

## 1x16A IP 68 Uzatma Prizi

Ürün Kodu: 3101-370-0900



Kutu Adedi

15



Ağırlık

130 gr.



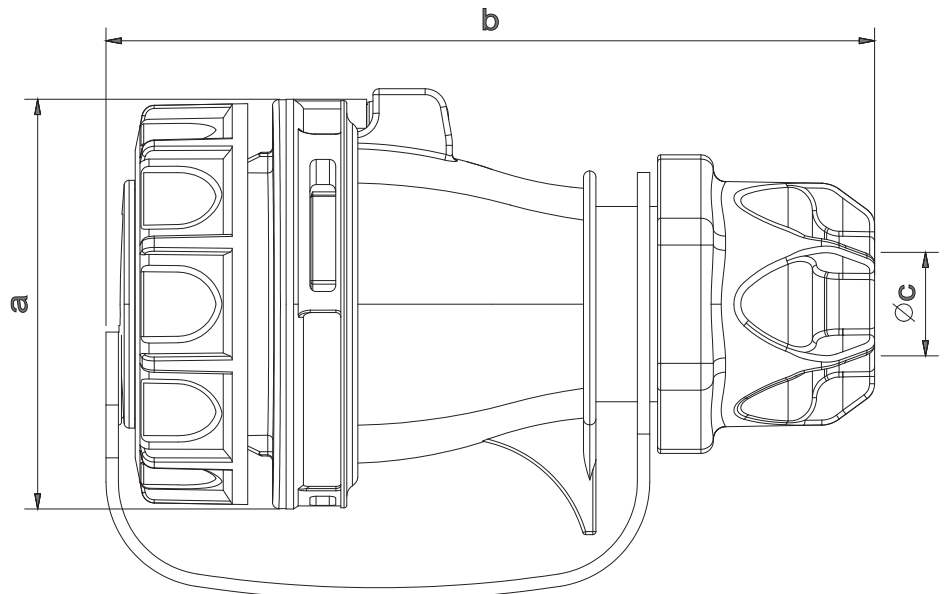
## Teknik Özellikler

Norm	Alman Normu
Amper	16A
Voltaj	250 V. AC
Koruma Sınıfı	IP 68
Kontakt Sayısı	3 (2P + E)
Kontakt Taşıma Gövdesi	PC
Plastik Malzeme	Termoplastik Elastomer
Bağlantı Şekli	Vidalı
Çalışma Sıcaklığı	-15 / +70 (±2)

Avrupa Birliği 2011/65 /EU  
RoSH Direktiflerine uygundur.TS IEC 60884-1 / TS 40  
ULUSAL

## Ölçüler

a	65
b	124
Øc	6-16
Kablo Çapı (mm <sup>2</sup> )	1-2x2,5

Tel: +90 232 880 90 01  
Fax: +90 232 880 90 02

info@tpelectric.com.tr

Kemalpaşa O.S.B. 600 Sk. No:364  
35730 Kemalpaşa - İZMİR / TÜRKİYE