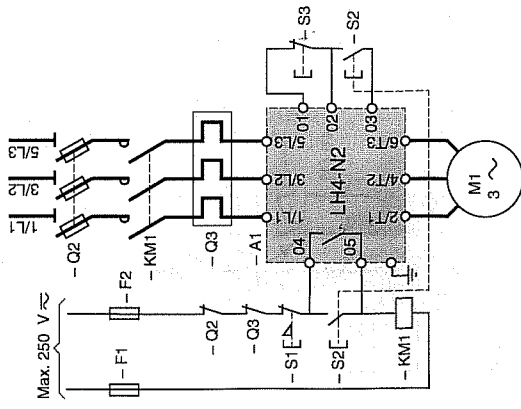
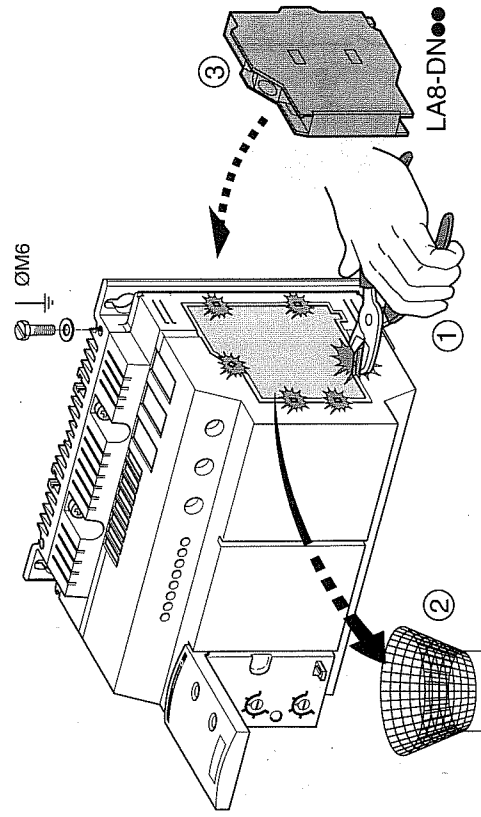
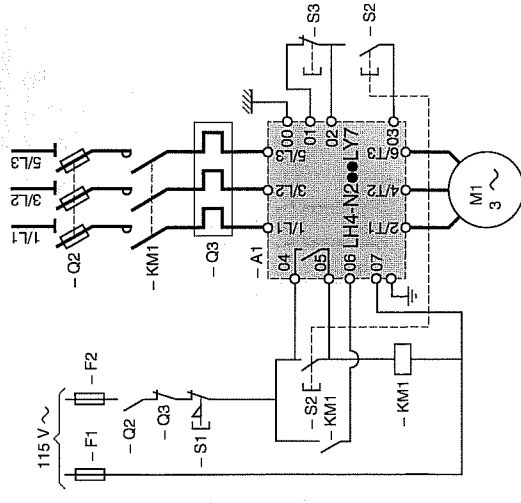


# LH4-N2

LH4-N206...LH4-N225...  
LH4-N230Q7...LH4-N285Q7

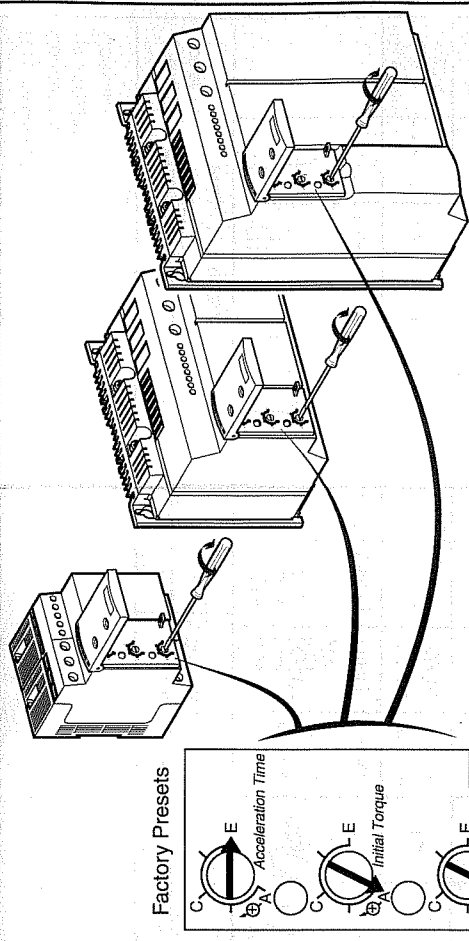


LH4-N230LY7...LH4-N285LY7



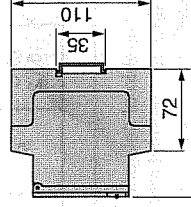
Pour informations supplémentaires voir catalogue  
For further information see catalog  
Weitere Informationen siehe Katalog  
Para datos informativos complementarios, referirse al catálogo

# LH4-N2

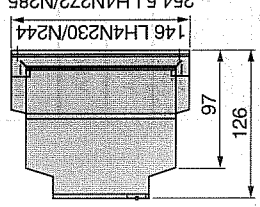


Fixation  
Mounting dimensions  
Befestigungsmaße

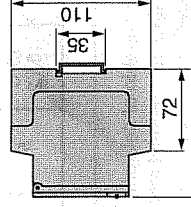
LH4-N206...LH4-N225



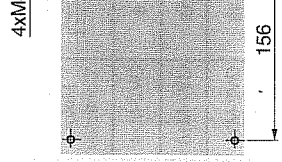
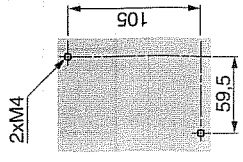
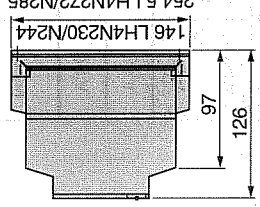
LH4-N230...LH4-N285



LH4-N206...LH4-N225



LH4-N230...LH4-N285



W9 1512521 01 21 A 05 (05/98)

Telemecanique



SQUARE D