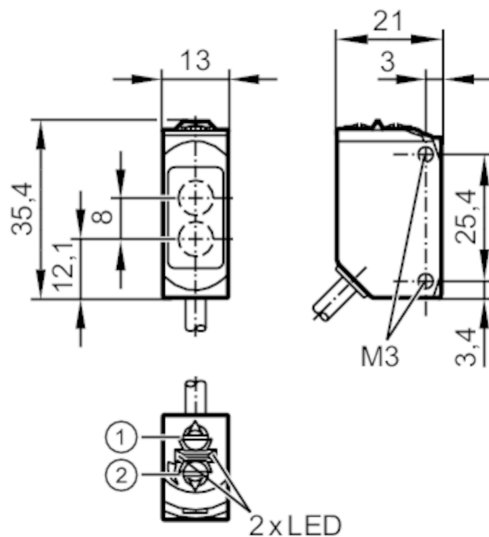


# O6H200



## Reflexní světelný snímač s potlačeným pozadím

O6H-FPKG



- 1: Spínač výstupní funkce  
2: Citlivost potenciometru  
přijímač ve vrchní optice  
vysílač ve spodní optice



### Oblast nasazení

Funkční princip Reflexní světelný snímač

### Elektrická data

Provozní napětí [V]	10...30 DC
Proudový odběr [mA]	22; ((24 V))
Třída krytí	III
Ochrana proti přepólování	ano
Druh světla	červené světlo
Vlnová délka [nm]	633

### Výstupy

Elektrické provedení	PNP
Výstupní funkce	Spínání na světlo/tmu; (přepojitelný)
Max. úbytek napětí spínacího výstupu DC [V]	2,5
Trvalá proudová zatížitelnost na spínacím výstupu DC [mA]	100
Spínací frekvence DC [Hz]	1000
Ochrana proti zkratu	ano
Typ ochrany proti zkratu	Taktovaný

# O6H200



## Reflexní světelný snímač s potlačeným pozadím

O6H-FPKG

Měřicí oblast		
Snímací vzdálenost	[mm]	2...200; (bílý papír 200 x 200 mm)
Objekt bílý (90 % remise)	[mm]	2...200
Objekt šedý (18 % remise)	[mm]	4...200
Objekt černý (6 % remise)	[mm]	8...200
Nastavitelný rozsah		ano
Max. průměr světelné skvrny	[mm]	8
Rozměry světelné skvrny		při maximální snímací vzdálenosti
Potlačením pozadí k dispozici		ano
Okolní podmínky		
Okolní teplota	[°C]	-25...60
Krytí		IP 65; IP 67
Schválení / zkoušky		
Elektromagnetická kompatibilita (EMC)		EN 60947-5-2
MTTF	[let]	683
Certifikát UL		Číslo schválení UL E008
Mechanická data		
Hmotnost	[g]	59,8
Pouzdro		Kvádrové
Rozměry	[mm]	35,4 x 13 x 21
Materiály		pouzdro: ABS; PPSU; Těsnění: EPDM
Materiál optické čočky		PMMA
Přizpůsobení čočky		stranová optika
Utahovací moment	[Nm]	0,5
Zobrazení / ovládací prvky		
Zobrazení	Spínací stav	1 x LED, žlutá
	Provoz	1 x LED, zelená
Upozornění		
Upozornění		napájecí napětí "třída napájení 2" podle cULus
Obsah balení		1 ks



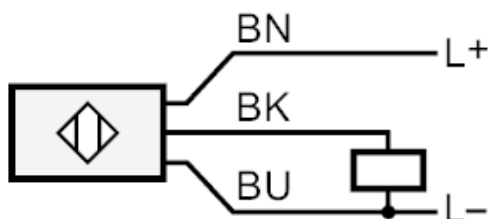
## Reflexní světelný snímač s potlačeným pozadím

O6H-FPKG

### Elektrické připojení

Kabel: 2 m, PUR; 3 x 0,25 mm<sup>2</sup>

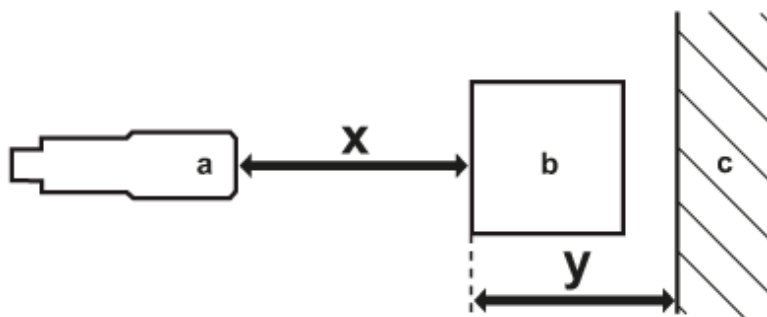
### Připojení



Barvy vodičů :

BN =	hnědá
BK =	černá
BU =	modrá

### diagramy a grafy



- a: Senzor
- b: objekt
- c: pozadí
- x: vzdálenost senzor / objekt [mm]
- y: min. vzdálenost objekt / pozadí [mm]

# O6H200



## Reflexní světelný snímač s potlačeným pozadím

O6H-FPKG

křivka přesnosti



x: vzdálenost senzor / objekt [mm]

y: min. vzdálenost objekt / pozadí [mm]

1 = objekt černá (6 % remise) , pozadí (bílá 90% remise)

2 = objekt šedá (18 % remise) , pozadí (bílá 90% remise)

3 = objekt bílá (90 % remise) , pozadí (bílá 90% remise)